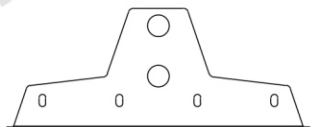
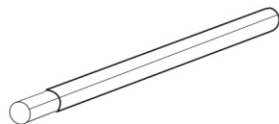


КОМПЛЕКТАЦИЯ



Опора снегодержателя
оцинкованная
375x145x1,2мм - 4 шт.



Труба снегодержателя
оцинкованная с швом и
ребрами жесткости
Ø25x0.9x3000 мм - 2 шт.



Болт-шуруп
Ø8x50 - 8 шт.



Прокладка из
пластика
H - 14 мм (4 шт.)



Прокладка из
пластика
H - 7 мм (8 шт.)



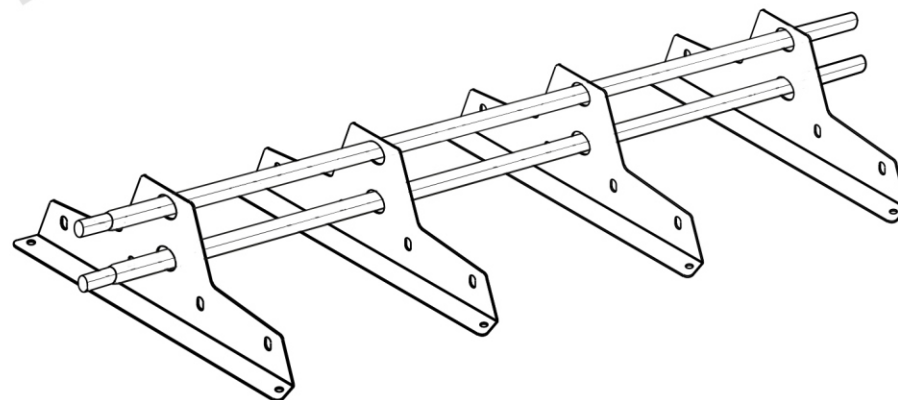
Шайба
Ø8 (8 шт.)

Таблица расчета максимальной длины ската от конька до снегодержателя в зависимости от снегового района

Снеговые районы*	1	2	3	4	5	6
Примеры городов	Астрахань Чита	Краснодар Волгоград Ростов на Дону Хабаровск	Москва Санкт-Петербург Белгород Екатеринбург Челябинск Липецк Владимир	Нижний Новгород Новосибирск Красноярск Сургут Вологда Тверь Казань	Сыктывкар Пермь Уфа Магадан Мурманск	Горные районы Кавказа, Урала восточное побережье Камчатки
Снеговая нагрузка, кгс/м ²	80	120	180	240	320	560
Угол наклона кровли	Длина ската, м					
Менее 15°	16	14,3	12	10	8,3	6
15°-30°	8	7,3	6	5	4,5	3,3
30°-45°	5,3	4,8	4	3,3	3	2,3

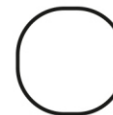
Элементы безопасности кровли

СНЕГОЗАДЕРЖАТЕЛЬ ТРУБЧАТЫЙ 3 МЕТРА ЭКОНОМ ПЛЮС

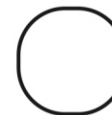


Цвет снегодержателя

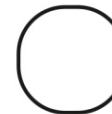
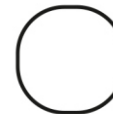
RAL 6005
зеленый



RAL 8017
коричневый



RAL 3005
вишневый

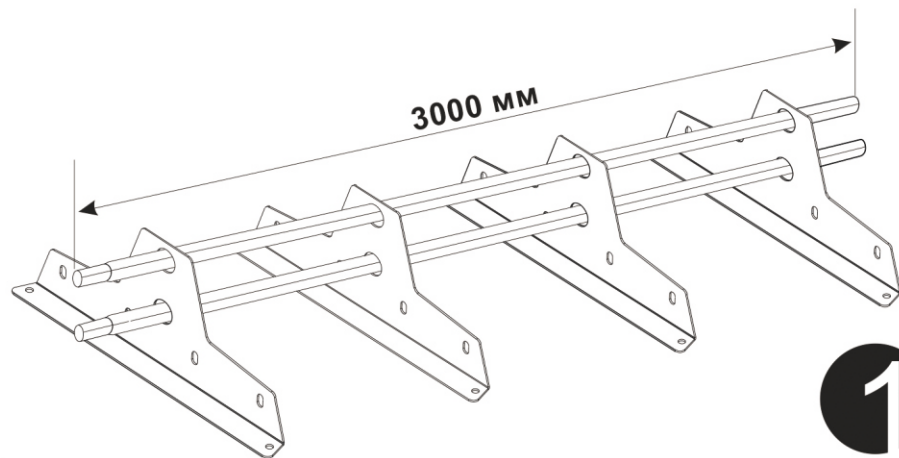


Упаковщик _____

Дата _____

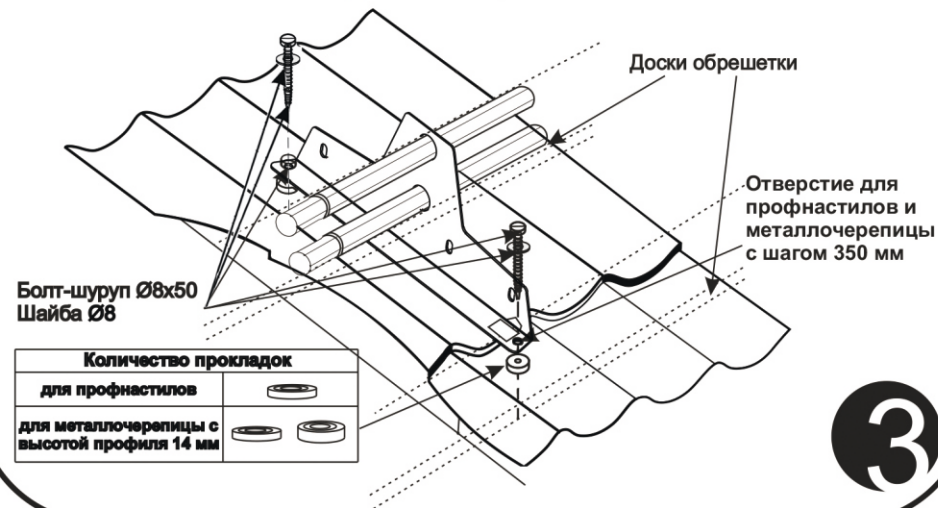
ИНСТРУКЦИЯ ПО МОНТАЖУ СНЕГОЗАДЕРЖАТЕЛЯ 3 МЕТРА

Предварительная сборка снегозадержателя



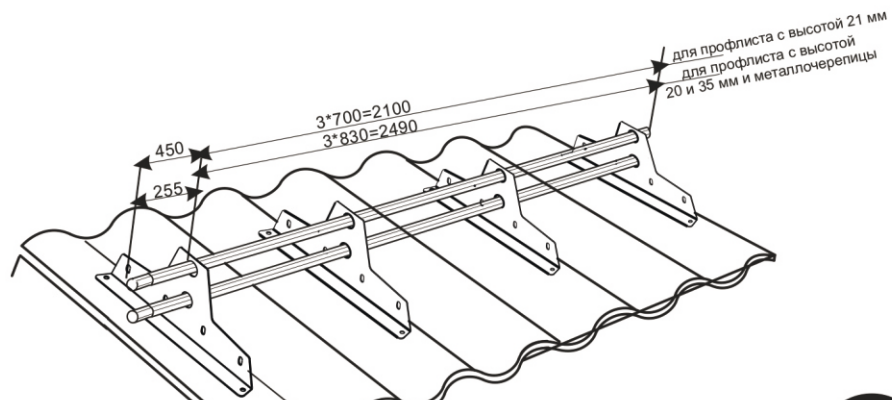
1

Крепление опор снегозадержателя к доскам обрешетки



3

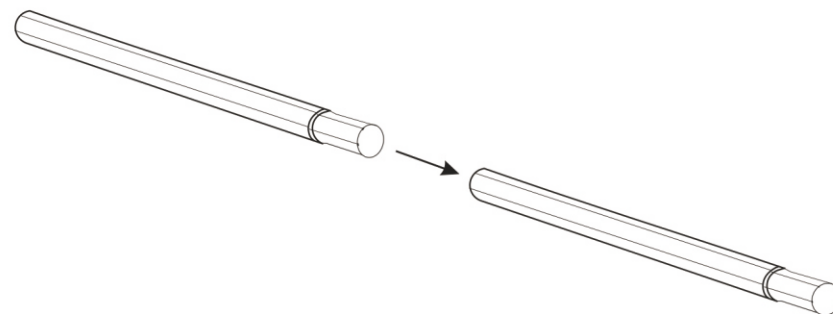
Шаг крепления опор снегозадержателя к доскам обрешетки



1. Установка опор снегозадержателей должна быть произведена строго в низ волны профиля.
2. Дополнительный ряд снегозадержателей требуется устанавливать если длина ската кровли превышает указанную в таблице.
3. Снегозадержатели должны быть установлены выше карнизного свеса.

2

Стыковка труб снегозадержателей



4